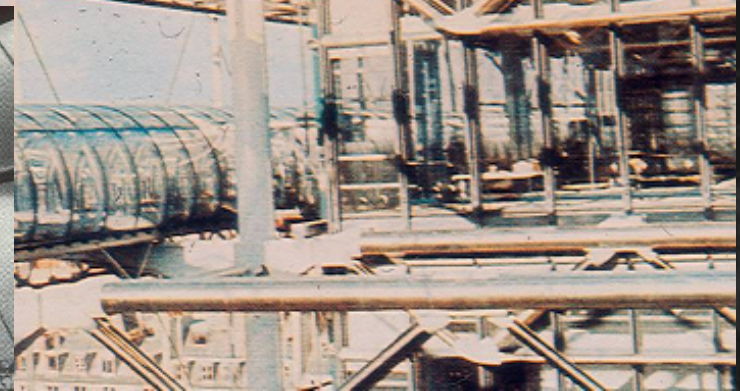


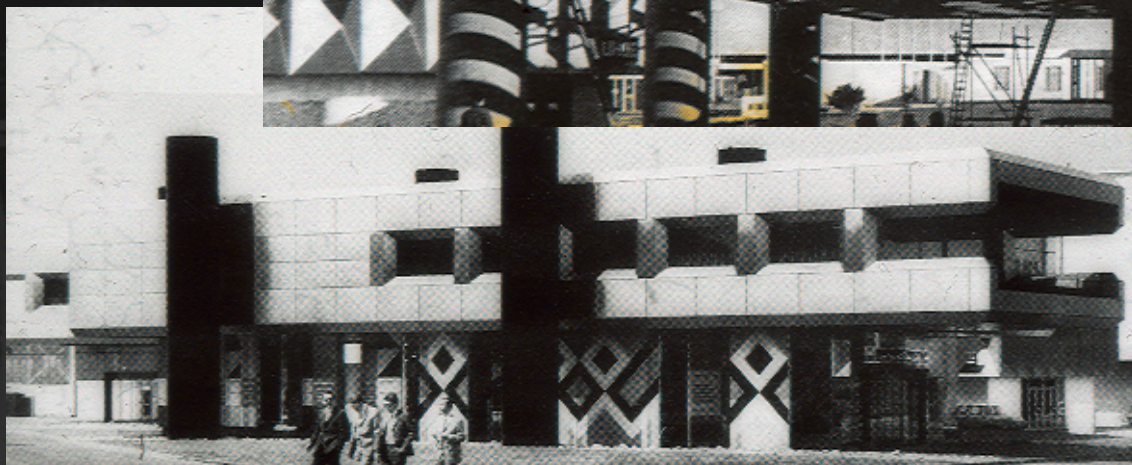
# Nagyfesztvú hajlított tartók

Különleges tartószerkezetek

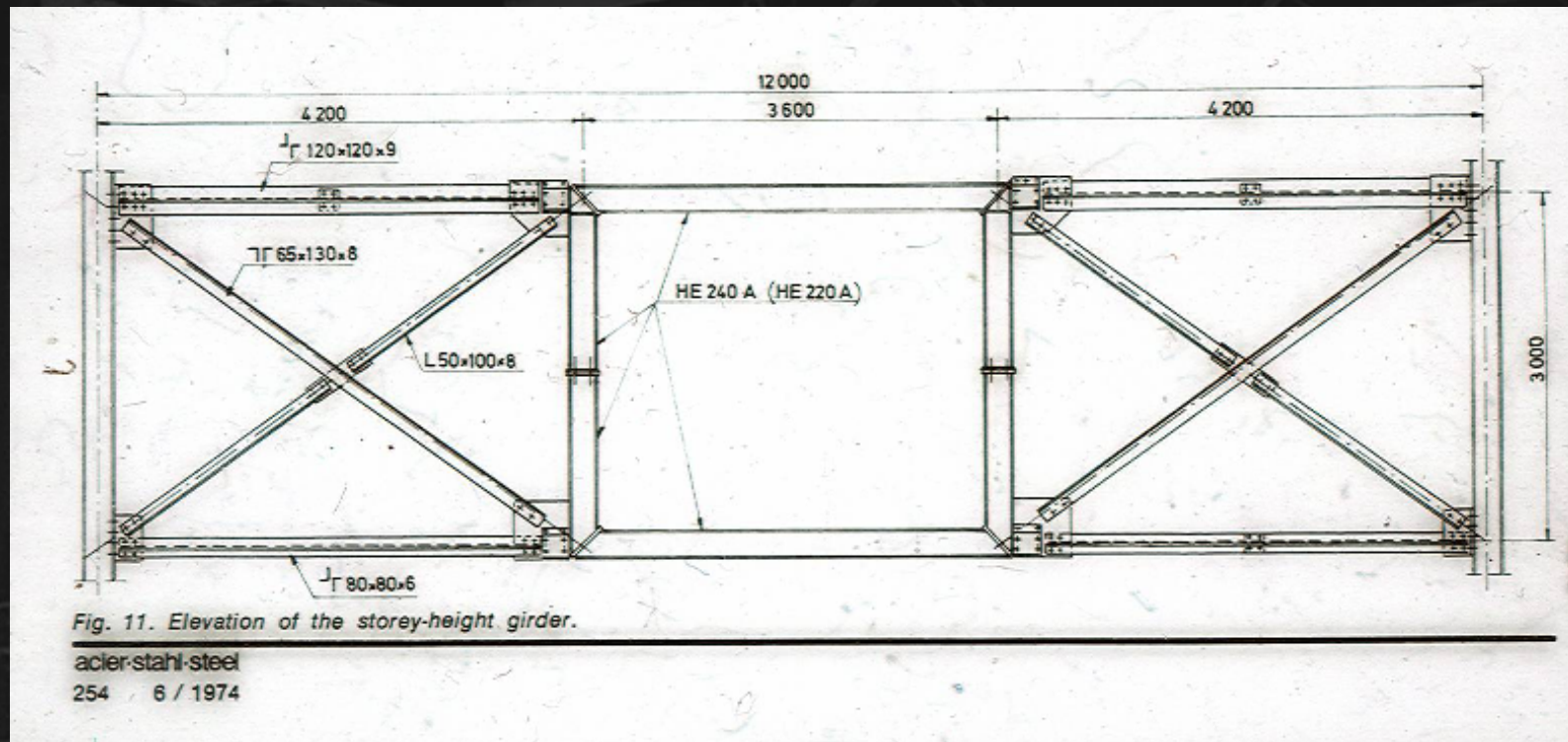
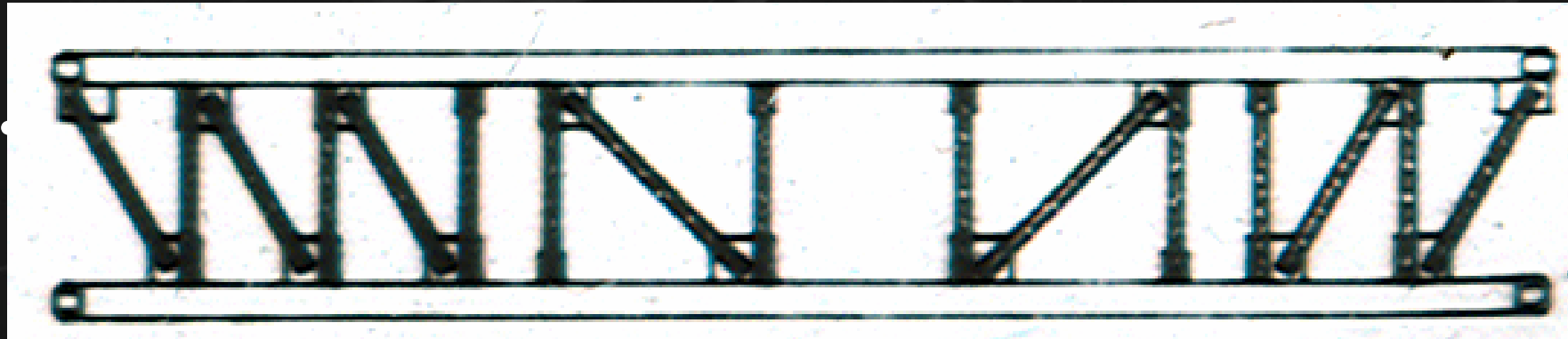
# Rácsostartó



# Vierendel-tartó



# Vierendell- kontra rácsostartó



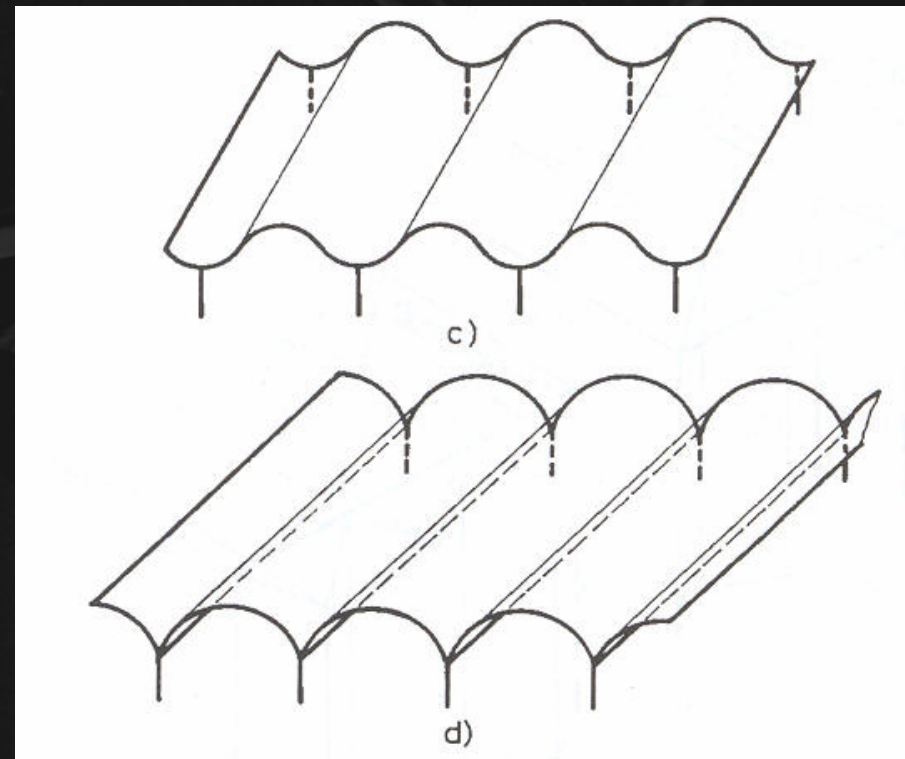
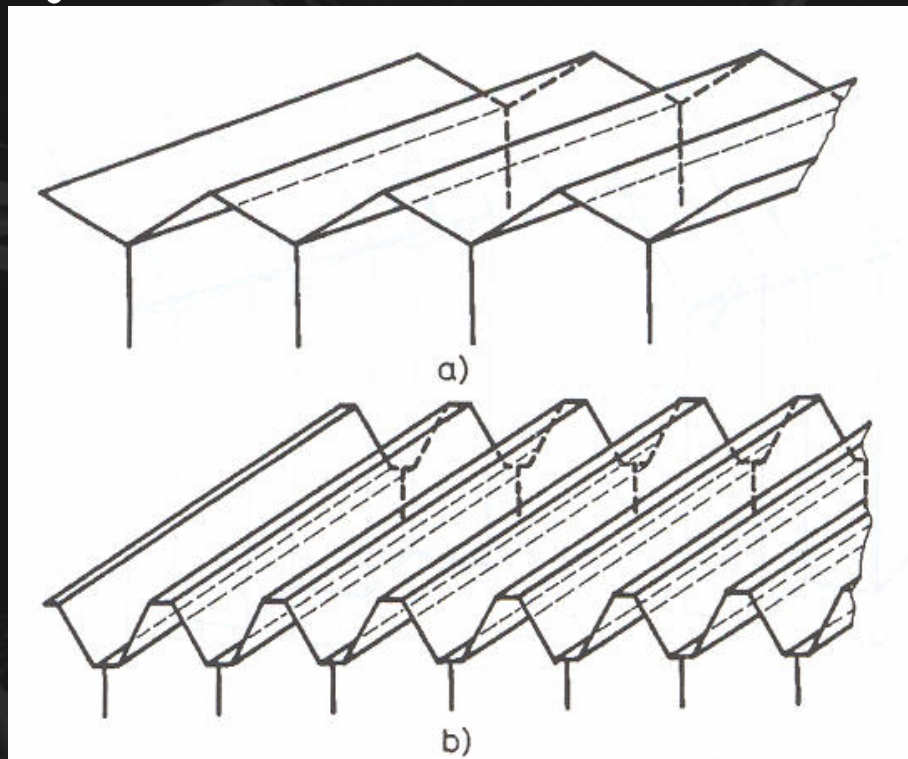
# Vierendell-tartó



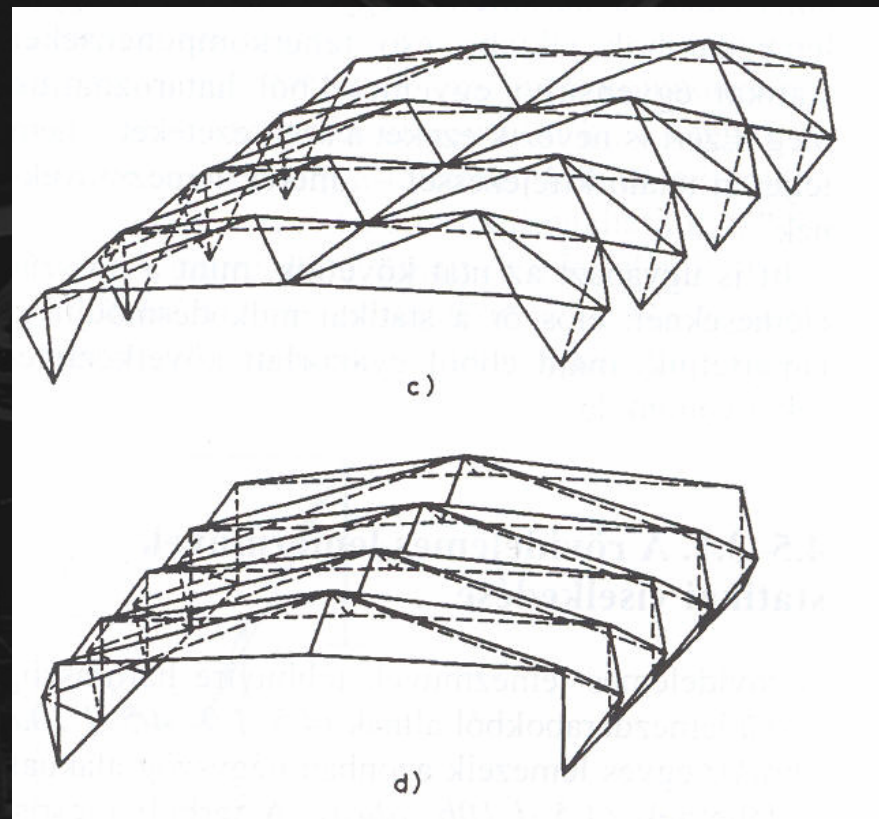
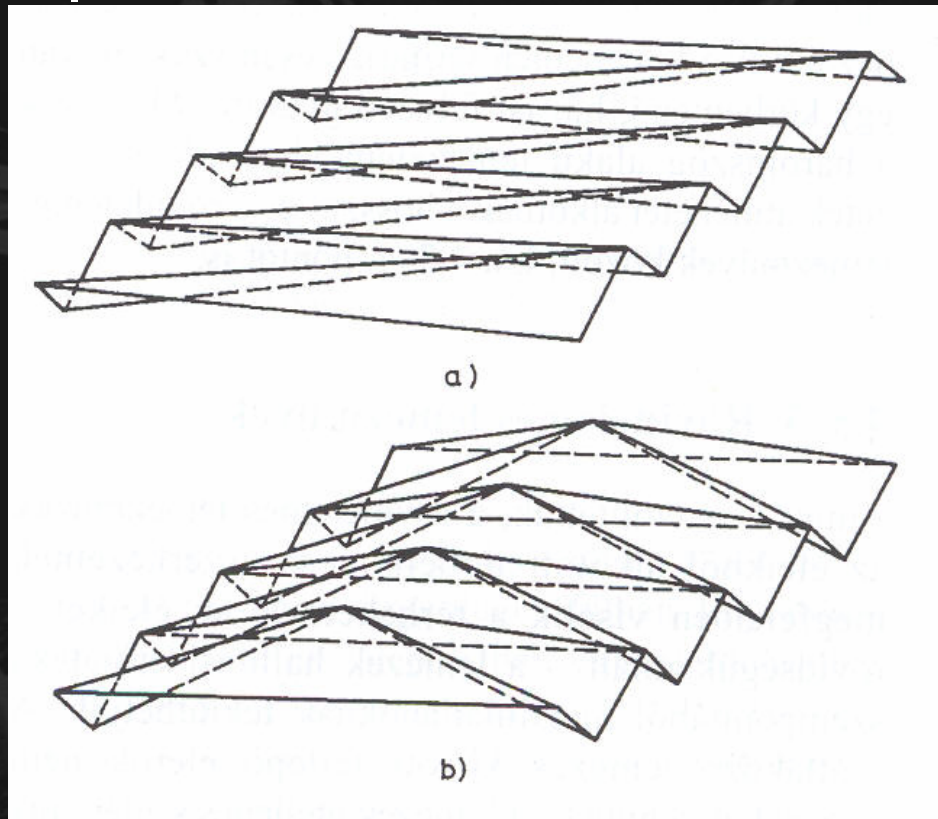
# Faltartók



# Lemezűvek

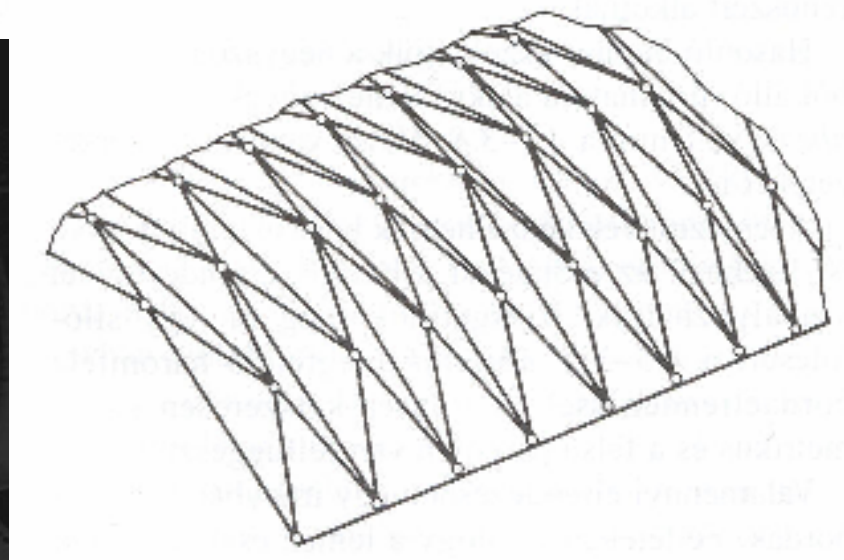
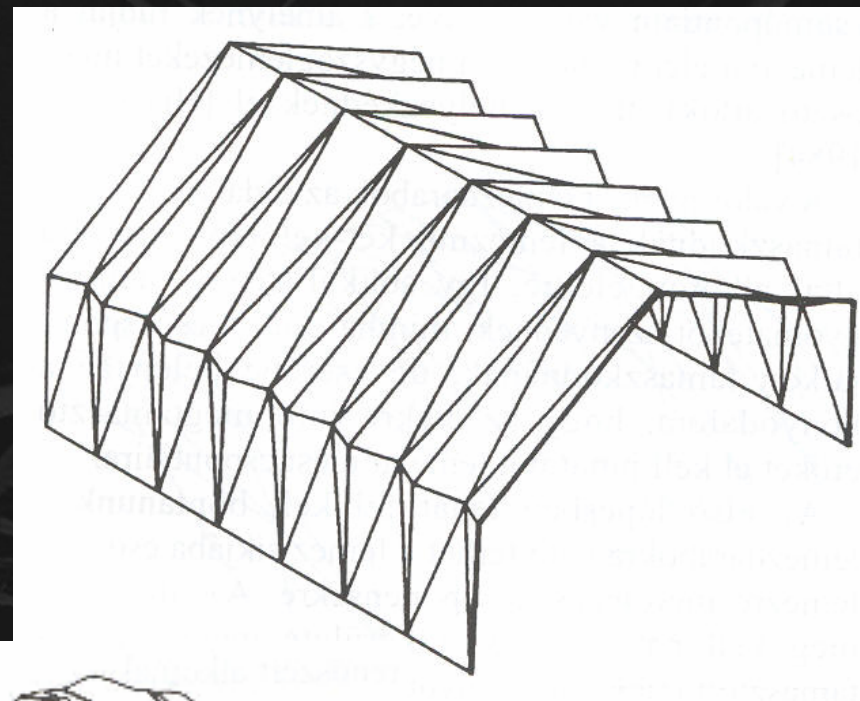
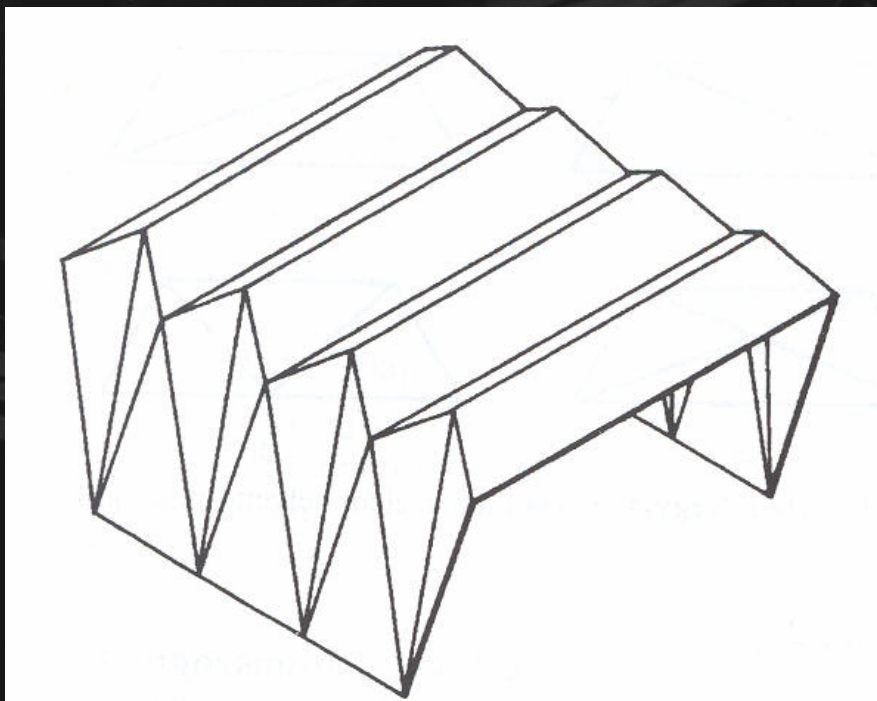


# Lemezűvek

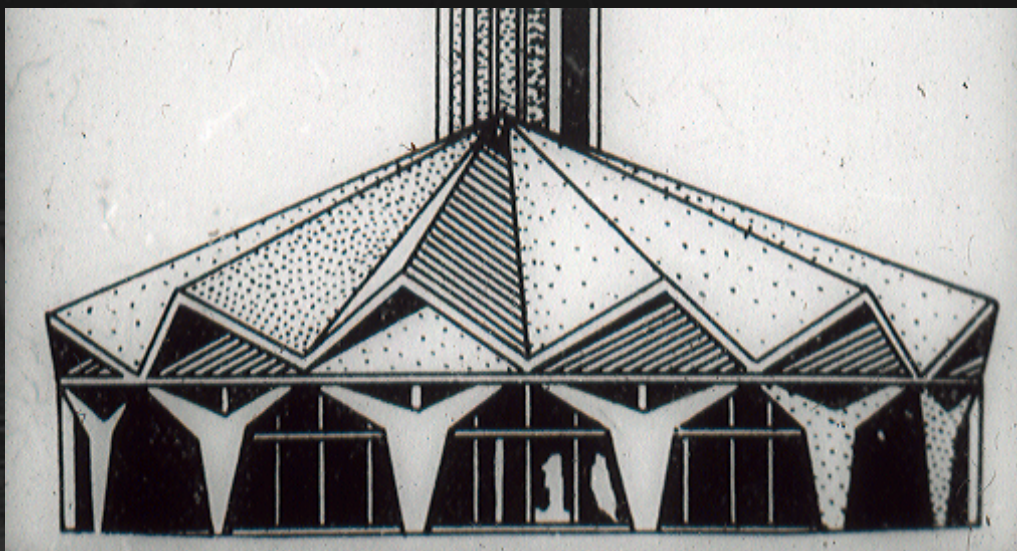
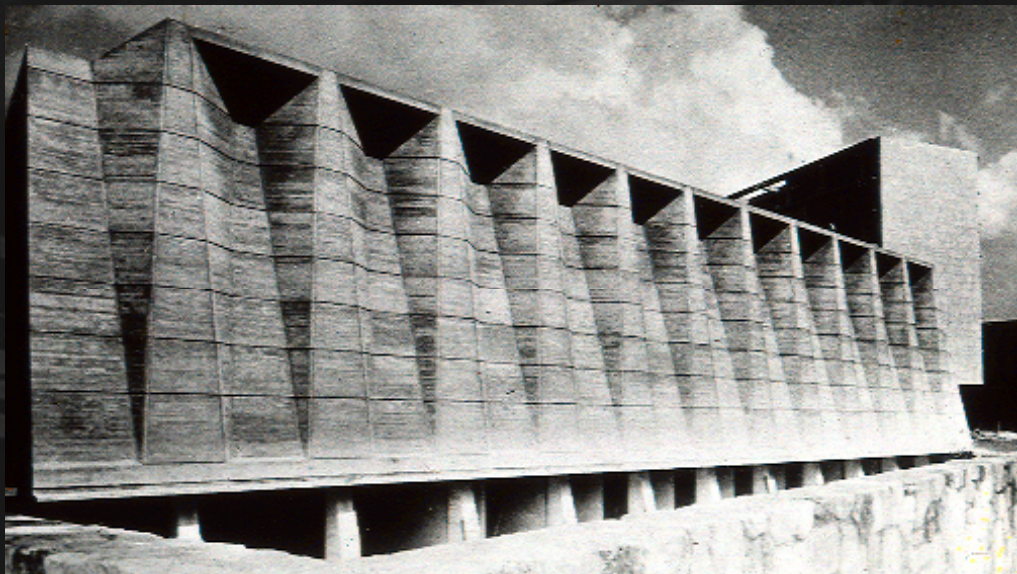




# Lemezűvek



# Lemez művek



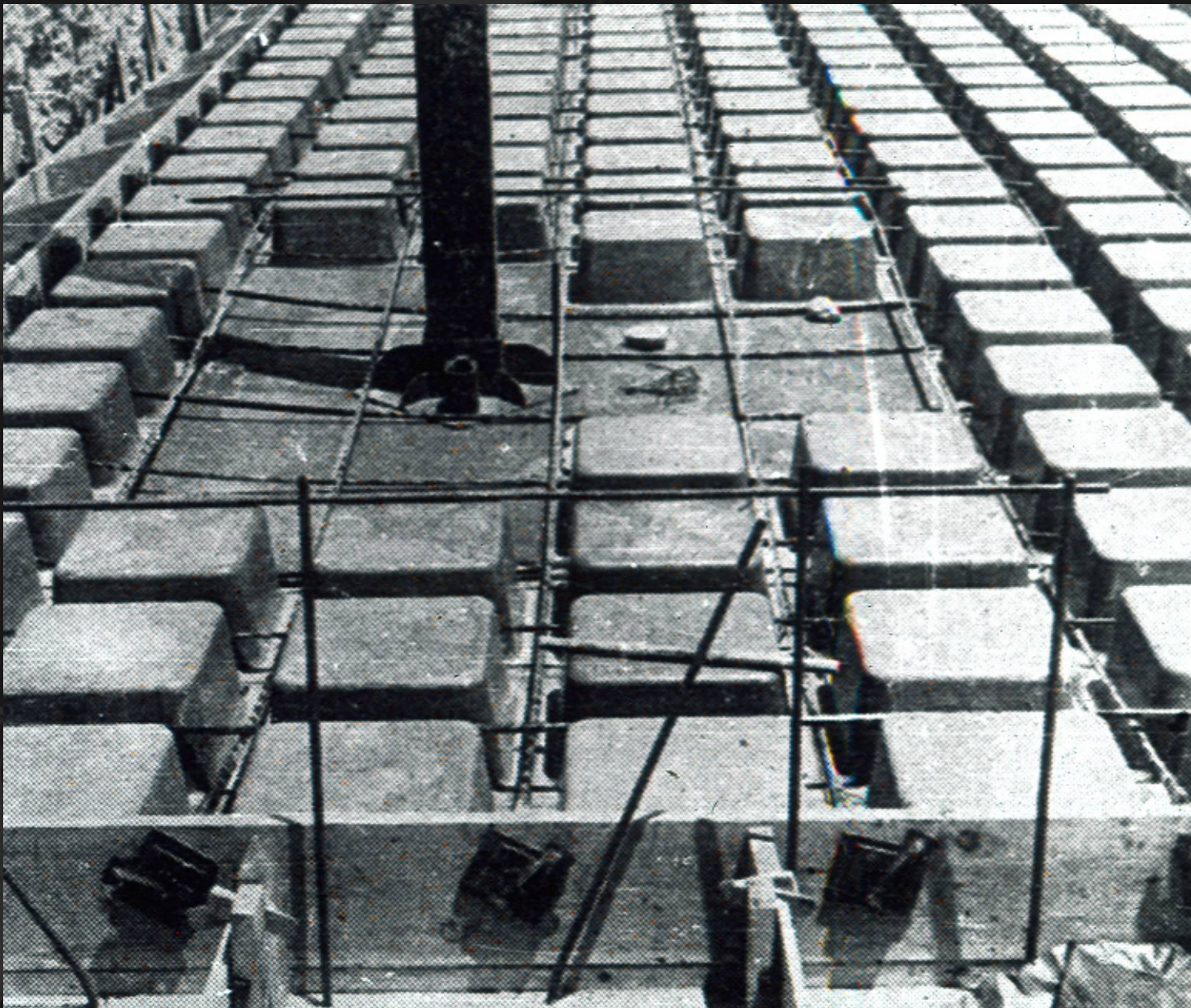
# Lemezűvek



# Kazettás födém



# Kazettás födém



# Kazettás födém



# Kazettás födém

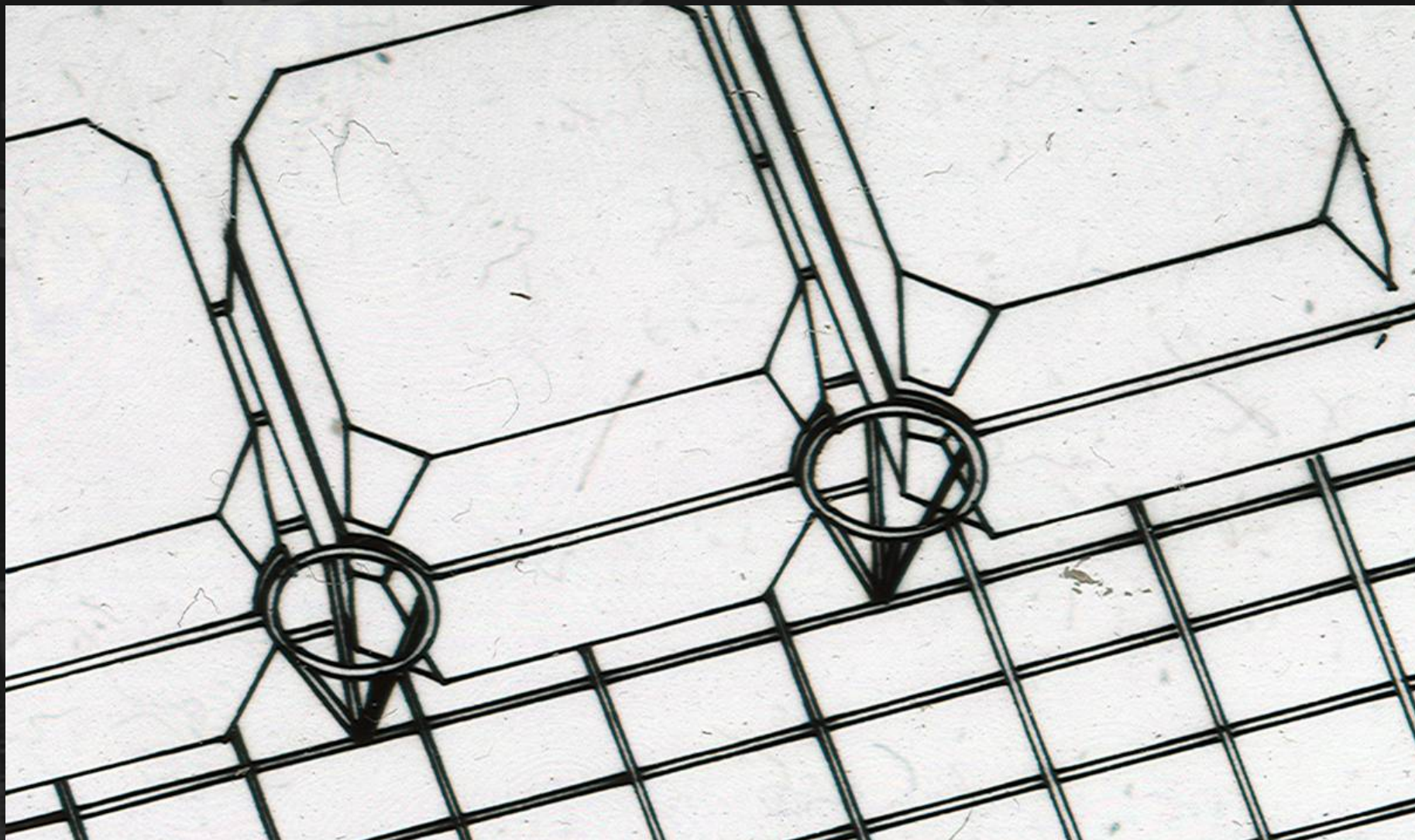


# Kazettás födém





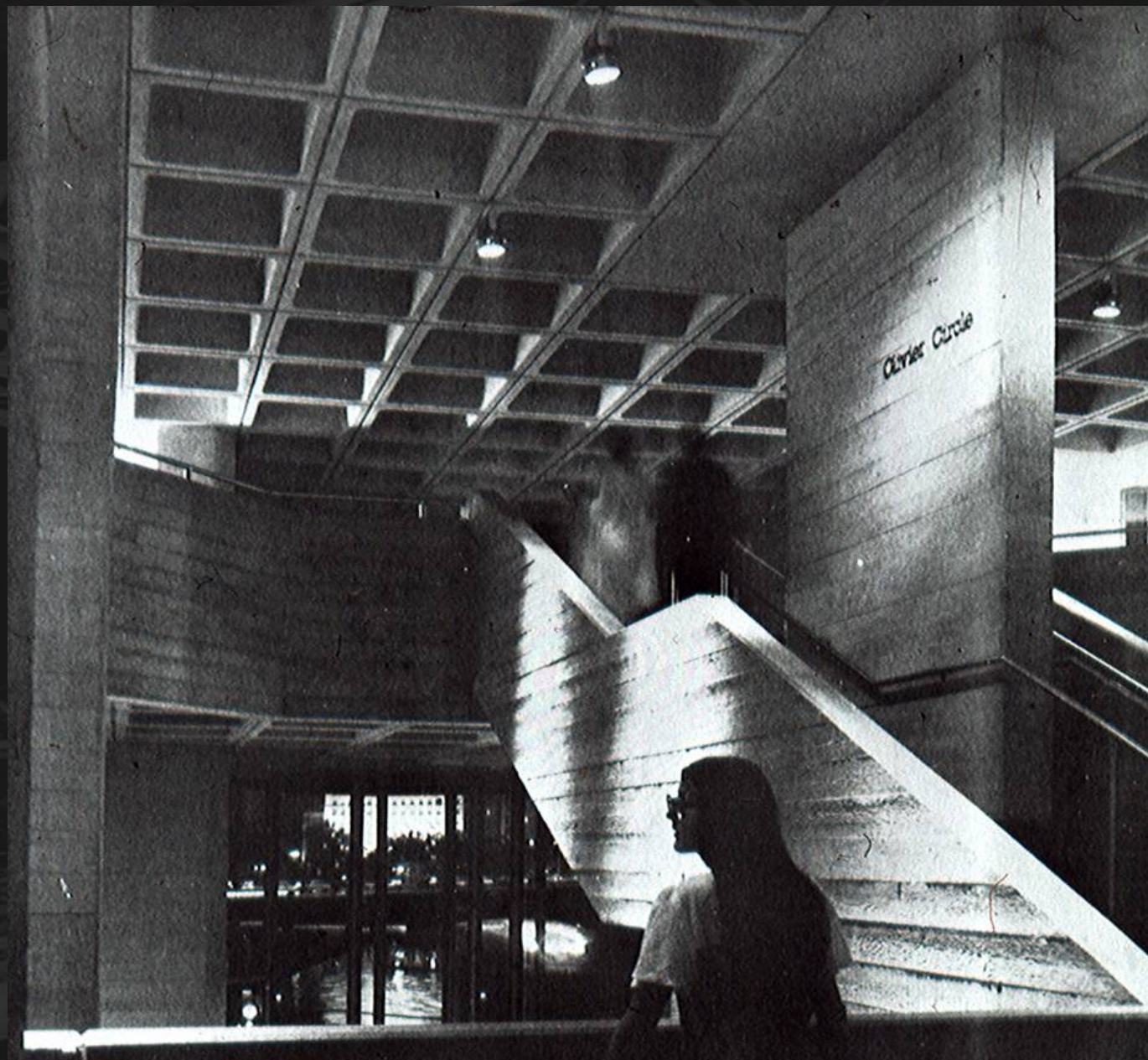
# Kazettás födém



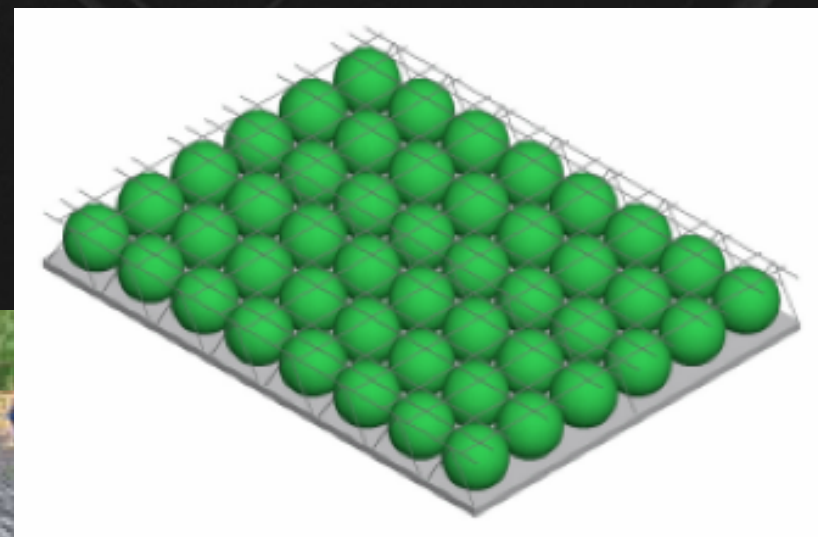
# Kazettás födém



# Kazettás födém



# Bubble-deck födém

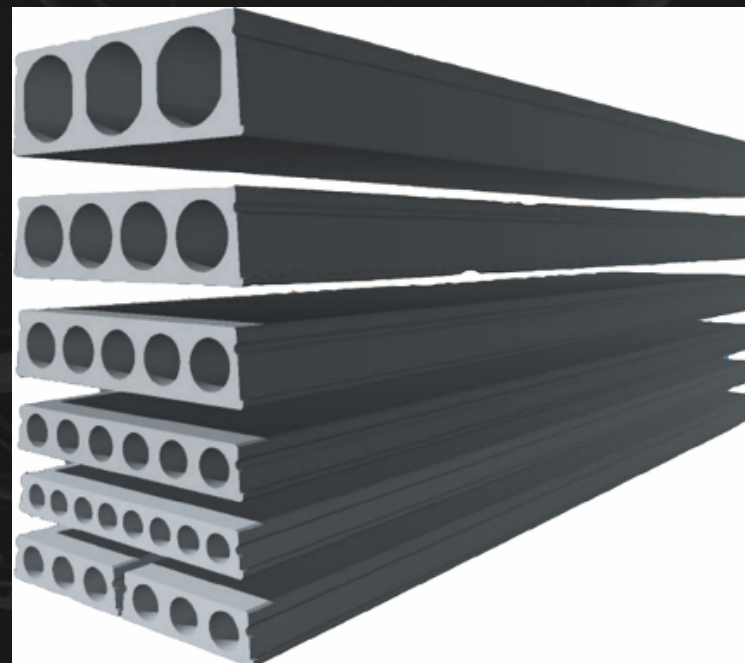
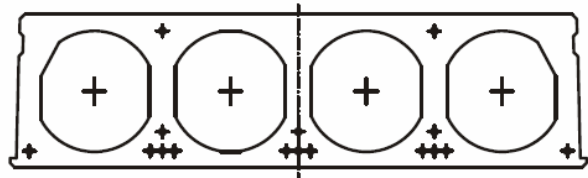
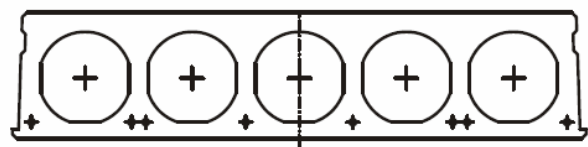
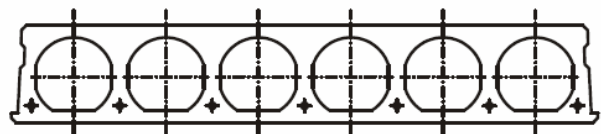


# Előregyártott feszített tartók

- Csarnokok

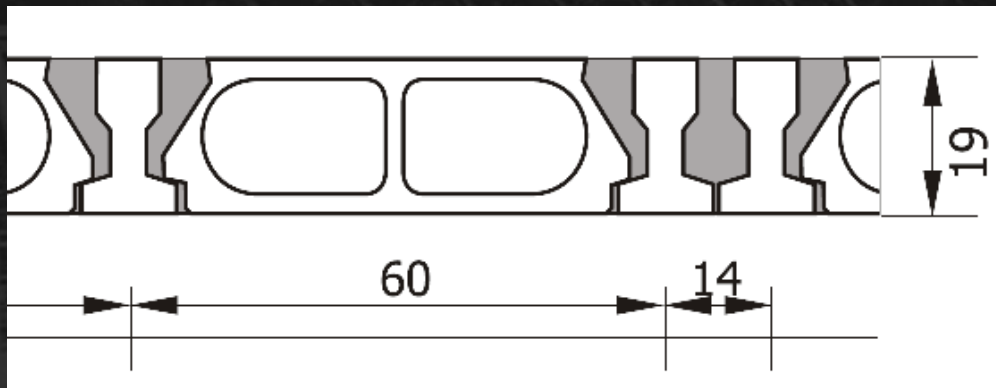
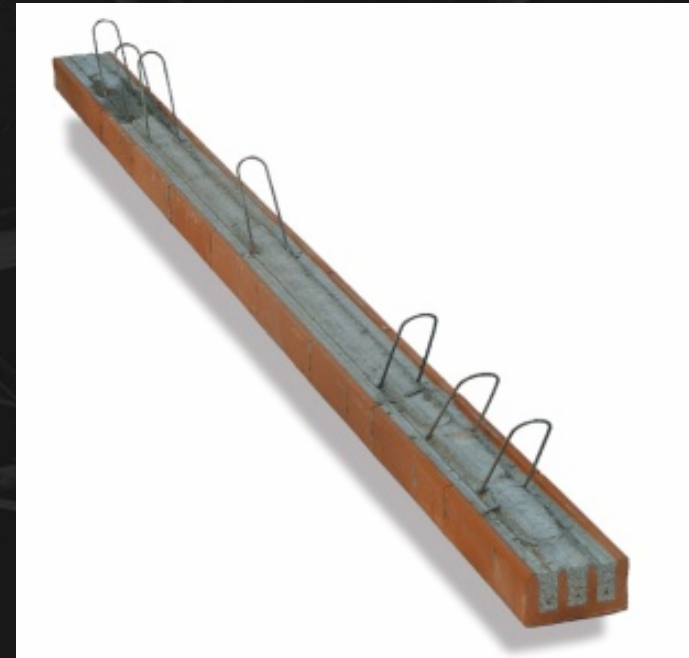
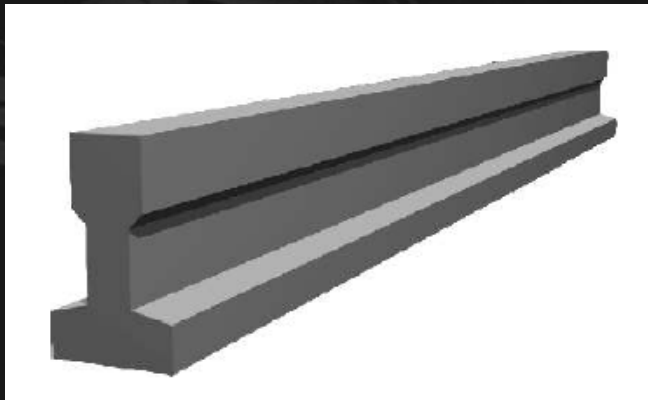


# Födémpallók

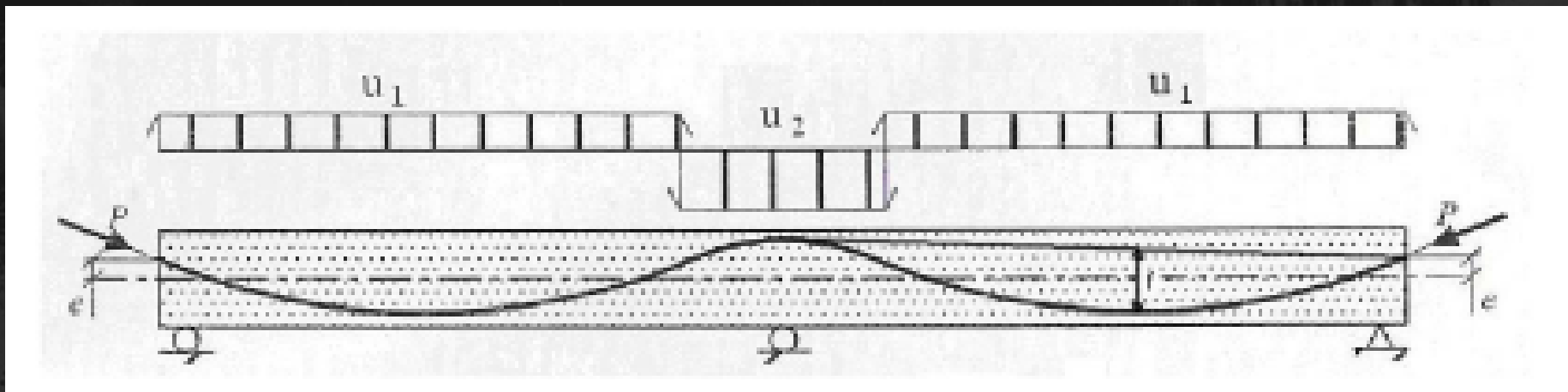
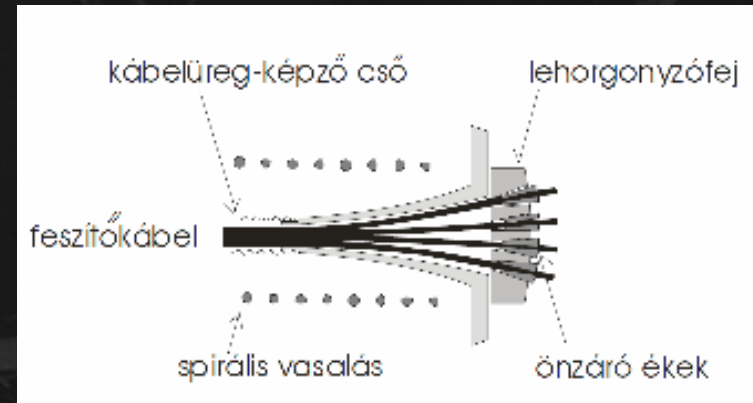
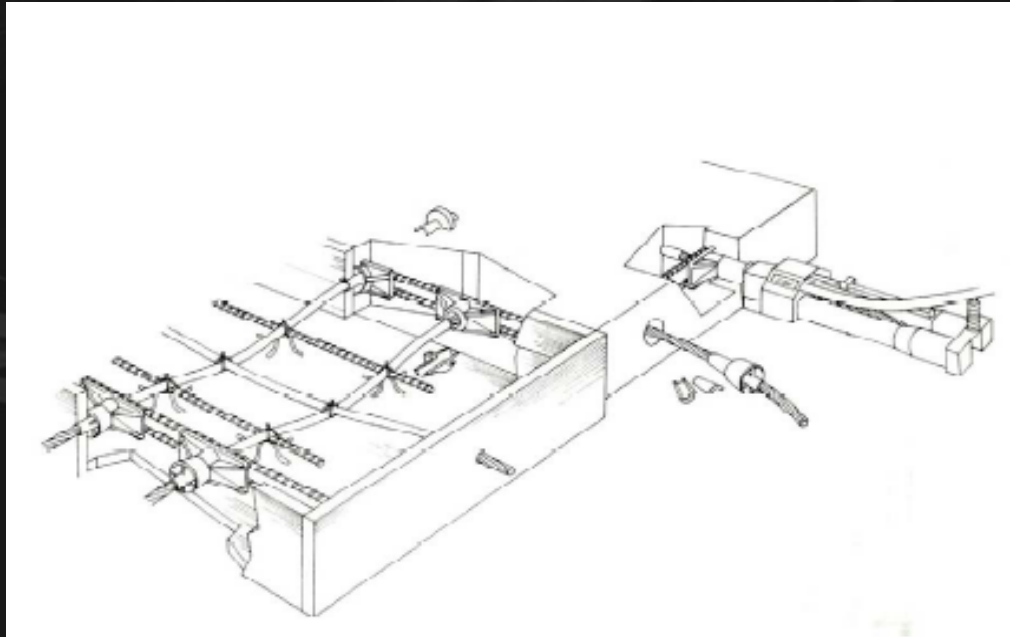


# Kiselemes előregyártás

- Vasbeton gerendás födécek



# Feszített beton





# Utófesztítés



# Konzolok

